

...weil's besser läuft!

 **VOGELSANG**



ExaCut
Exakt-Verteilung



Kompakt, bedienerfreundlich,
ohne Kompromisse!

ExaCut: Exakt verteilen und perfekt dosieren mit der Technik von Vogelsang!

Von Vogelsang erkannt, von Vogelsang erfunden, von Vogelsang perfektioniert: die Exakt-Verteilung von Flüssigmist. Hohe Verteilgenauigkeit, zuverlässige Faserzerkleinerung durch automatische Messernachstellung und die integrierte Fremdkörperabscheidung machen den ExaCut von Vogelsang zum unverzichtbaren Taktgeber moderner Ausbringsysteme.

Das Produkt

Der ExaCut ist universell konzipiert. Das erlaubt, ihn als Zentral- oder Dezentral-Verteiler einzusetzen. Dank seiner kompakten Bauform ist er mühelos in die Seitenarme eines Schleppschlauchgestänges oder eines anderen Verteilsystems integrierbar. So sind extreme Arbeitsbreiten von 36 m und mehr überhaupt erst möglich.

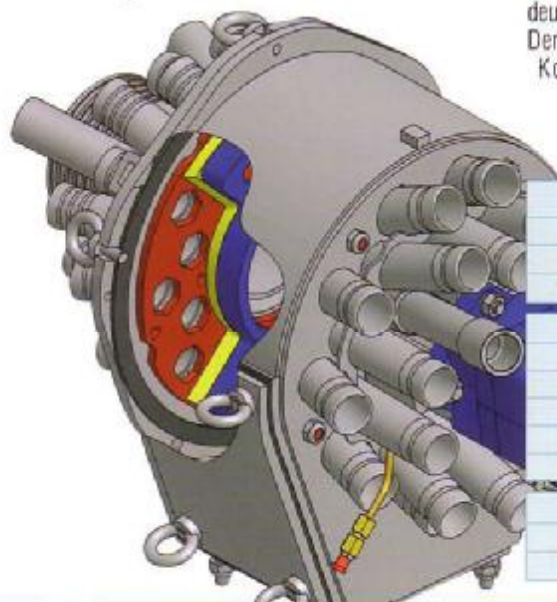
Die Funktionsweise

Beim ExaCut gelangt der Flüssigmist über das seitlich angebrachte Einlassrohr direkt in das Verteilergehäuse. Der durch einen Hydraulikmotor angetriebene Rotor verteilt den Flüssigmist gleichmäßig auf die Ablaufröhren. Durch regelmäßige Drehrichtungsänderung des aggressiven Schneidwerkes werden Verstopfungen vermieden und die Standzeit deutlich erhöht.

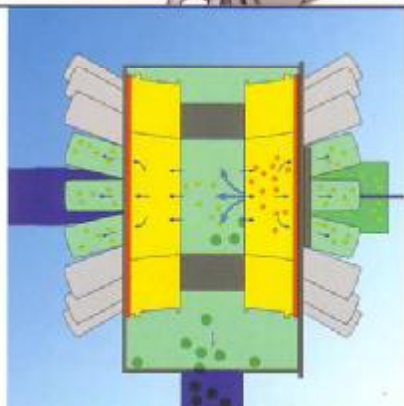
Der ExaCut besticht durch seine ausgereifte Konstruktion, seine uneingeschränkte Kompatibilität und seine hervorragende Verteilgenauigkeit.

Qualität pur

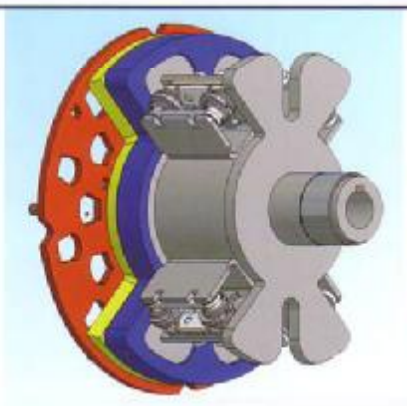
Die robuste Bauweise, gepaart mit einer präzisen Fertigung, machen den ExaCut störungsunanfällig. Messer aus Spezialstahl bilden mit den Schneidringen ein selbstschärfendes Schneidwerk. Faserstoffe werden zuverlässig zerkleinert. Die automatische Messernachstellung garantiert dabei immer den optimalen Schneiddruck. Fremdkörper sammeln sich im Entsorgungsschlauch und können auf diesem Weg einfach entsorgt werden. Tausendfach im Einsatz bewährt, ist der ExaCut als maßgebliche Komponente einer Exaktverteilung unverzichtbar.



Typ	Anzahl Schlauchabgänge	Ø	Einlass Nennweite
ExaCut 24-40	24	40 mm	100 mm
ExaCut 30-40	30	40 mm	125/150 mm
ExaCut 30-4050	30	50 mm	125/150 mm
ExaCut 20-60 X4	20	60 mm	125/150 mm
ExaCut 24-50 X4	24	50 mm	125/150 mm
ExaCut 40-40 X4	40	40 mm	125/150 mm
ExaCut 40-4050 X4	40	50 mm	125/150 mm
ExaCut 48-40 X4	48	40 mm	125/150 mm
ExaCut 48-50 X4	48	50 mm	125/150 mm
ExaCut Vario 30-40	30	40 mm	125/150 mm
ExaCut Vario 48-40	48	40 mm	125/150 mm
ExaCut Vario 60-50	60	50 mm	150 mm



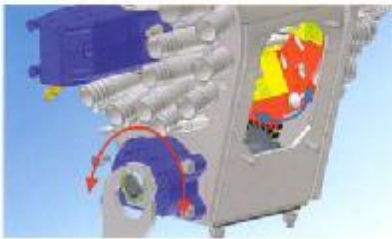
Der ExaCut verteilt den Flüssigmist gleichmäßig auf die einzelnen Schlauchabgänge. Dazu wird der Verteiler gänzlich geflutet; Fremdkörper fallen nach unten.



X4 Bauform: optimale Verteilergebnisse auch mit Problemgütle. Die optimierte Messernachstellung, verstärkte Vorspannelemente und eine großzügige Luftnachsaugung garantieren optimale und pulsationsfreie Verteilung.



Gölletechnik von Vogelsang: RotaCut® Zerkleinerer mit integrierter SwingUp / SwingMax Schleppschlauchgestänge - die Kombination lässt sich der ExaCut einfach in die verschiedensten Ausbringsysteme



Für Profis: Der ExaCut Vario

Gülleart und Viskosität beeinflussen die Verteilgenauigkeit. Dieses Problem wurde von Vogelsang zuverlässig gelöst. Beim Vario lassen sich die Querschnitte sämtlicher Auslassöffnungen sauber und einfach von außen synchron verstellen und optimal an die Konsistenz der Gülle anpassen. Somit lässt sich Gülle mit guten bis schlechten Fließeigenschaften in geringen bis großen Mengen mit höchster Verteilgenauigkeit ausbringen. Gleichzeitig lässt sich die Ausbringung besser an die Bodenverhältnisse anpassen und so die benötigte Zugleistung reduzieren. Dadurch ist eine wirtschaftliche Gülleausbringung mit noch höherer Genauigkeit möglich.



ComfortFlowControl - CFC

Schlauchabschaltung auf Knopfdruck – einfach, individuell und einmalig bei Vogelsang. Beim **ComfortFlowControl** handelt es sich um eine patentierte Schlauchabschaltung, die unmittelbar nach dem ExaCut eingebaut wird. Pneumatisch angesteuert kann mit diesem innovativen System jeder einzelne Schlauch von der Fahrerkabine aus per Knopfdruck an- bzw. abgestellt werden. Damit wird eine Teilbreitenschaltung, aber auch eine Abschaltung zuvor definierter Gruppen (z.B. in den Fahrgassen), leicht gemacht.



DAS SPRICHT FÜR DEN

ExaCut

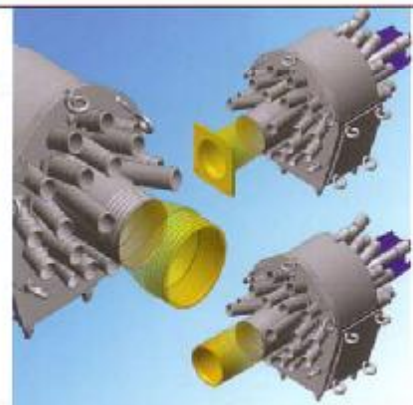
- ▶ **Kompakte, leichte Bauweise**
- ▶ **Hohe Verteilgenauigkeit**
- ▶ **Sehr gute Schneidwirkung**
- ▶ **Integrierter Fremdkörperabscheider**
- ▶ **Automatische Messernachstellung**
- ▶ **Wartungsfreundlich**
- ▶ **Servicefreundliche Anbauhöhe**
- ▶ **Kein Anfahr-V**
- ▶ **Kurze Schlauchlängen beim Einbau in den Seitenarmen**
- ▶ **Reversierbarer Rotor**
- ▶ **20/24/30/40/48/60 Abgänge pro Verteiler**
- ▶ **Verschiedene Einlassnennweiten u. Formen**



Schwergutabscheider, Drehkolbenpumpe, ExaCut Exaktverteiler und ihr professionelle Gülle-Ausbringetechnik. Dank der kompakten Bauform legieren, wie z.B. in die Seitenarme eines Schleppschlauchgestänges.



Durch die großzügigen Öffnungen ist der ExaCut sehr gut für Service- und Wartungsarbeiten zugänglich. Fremdkörper werden durch den Entsorgungsschlauch abgelassen.



Diverse Einlass-Formen und Größen ermöglichen die Anpassung an unterschiedlichste Einbausituationen.

Anwendungsbeispiele



Gleitfuß-Ausbringsystem mit zentralem ExaCut für die Grünland-Düngung mit minimaler Futtermverschmutzung.



Grubber mit zentralem ExaCut für die direkte Einarbeitung der Gülle.



Scheibenegge für die Stoppelbearbeitung mit integriertem ExaCut Verteilerbausatz und Schlauchabgängen in DN60 für große Ausbringmengen.



Compax - Spezial Schleppllauchgestänge für Selbstfahrer und Gülleverschlau-
chung mit einer Transportbreite von nur 3 m bei 15 m Arbeitsbreite.

www.vogelsang-gmbh.com



Vogelsang Maschinenbau GmbH
Hofthdige 10-14 · D - 49632 Essen (Oldelo) · Tel.: +49 - 54 34 830 · Fax: +49 - 54 34 8310
e-mail: info@vogelsang-gmbh.com · Internet: www.vogelsang-gmbh.com

Filiale: Vogelsang Rothenschirmbach
Gewerbegebiet Rothenschirmbach Nr. 8 · D - 06295 Lutherstadt Eisleben
Tel.: +49 - 347 762 05 81 · Fax: +49 - 347 762 05 82 · e-mail: rsb@vogelsang-gmbh.com

Vogelsang USA Ltd. · 7986 State Route 44 · Ravenna, OH 44266 · USA
Tel.: +1 - 330 296 3820 · Fax: +1 - 330 296 4113
e-mail: sales@vogelsangusa.com · Internet: www.vogelsangusa.com

Vogelsang A/S · Industriparken 2 · DK - 6880 Tarm
Tel.: +45 - 9737 2777 · Fax: +45 - 9737 3077 · e-mail: vogelsang@adit.dk

Vogelsang Ltd. · Gwent Gites Ind. Est. · 68 · Gwent, Gwent, CW1 6YT
Tel.: +44 - 12 70 21 66 00 · Fax: +44 - 12 70 21 66 99
e-mail: sales@vogelsang.co.uk · Internet: www.vogelsang.co.uk

Vogelsang France S.A.R.L. · Zone Artisanale de Fontcraut · F - 26740 Montboucher Sur Jabron
Tel.: +33 - 4 75 52 74 50 · Fax: +33 - 4 75 52 76 61 · e-mail: info@vogelsang.fr · Internet: www.vogelsang.fr

Vogelsang Srl · Via A. de Gasperi, 25 · IT - 29025 Pandino (CR) · Tel.: +39 - 0373 220 312 · Fax: +39 - 0373 910 87
e-mail: info@vogelsang-srl.it · Internet: www.vogelsang-srl.it

Vogelsang Poland Sp. z o.o. · ul. Głota Rowieckiego 168 · PL - 52-214 Wroclaw
Tel.: +48 - 71 798 95 80 · Fax: +48 - 71 798 95 82 · e-mail: info@vogelsang.pl · Internet: www.vogelsang.pl

Vogelsang Mechanical Engineering Co., Ltd. · Room 101, Jiangchang No.3 Road · Shanghai 200438
Tel.: +86 - 21 68 31 05 92 · Fax: +86 - 21 68 31 05 91 · e-mail: sales@vogelsang.com.cn · Internet: www.vogelsang.com.cn

Vogelsang Romania SRL · Str. Armeneasca 3, Corp. C Sector 2 · RO-021041 Bucuresti
Tel./Fax: +40 - 753 10 57 77 · e-mail: info@vogelsang.ro · Internet: www.vogelsang.ro

Vogelsang S.L. · Gimnalcón 70 · 28770 Colmenar Viejo · Madrid · España
Tel. y Fax: +34 - 918 464 648 · e-mail: info@vogelsang-spain.es · Internet: www.vogelsang-spain.es

Vogelsang Malaysia · 24, Jalan Ara SD 7/3D · Bandar Sri Damansara · 52200 Kuala Lumpur Malaysia
Tel.: +60 - 3 62 72 91 87 · Fax: +60 - 3 62 72 91 87 · e-mail: ctan@vogelsang-gmbh.com