

H.U. KOHLI AG

Umwelttechnik



GISIKON



Tel. 041 455 41 41 • Fax 041 455 41 49

Kohli's Hausabwaspumppe für das Fördern von Abwässer mit Fekalien

- Einzigartiges Schneid-system, zerkleinert alle schneidbaren Stoffe.
- Für das Fördern von Abwasser, mit Fest und Faserstoffen, sowie Industrie-abwasser.
- Für die Entwässerung von Häusern in zersiedelten Gebieten, wo das Verlegen eines konventionellen Abwasserkanals zu teuer ist oder wo es grosse Geländeunebenheiten gibt, oder wo nur Druckleitungen mit kleinem Durchmesser verlegt werden können.



Anwendungsbereiche:

Diese Tauchmotorpumpen eignen sich für zivilen und industriellen Einsatz.

Maximale Temperatur des Fördermediums: +40°C wenn voll eingetaucht.

Maximale Tauchtiefe: 20m

pH - Wert des Fördermediums: 6 - 11

Spezifisches Gewicht des Fördermediums: nicht grösser als 1100 kg/m³

Das Fördermedium kann Festkörper enthalten, darf aber nicht den freien Durchgang des Laufrades überschreiten Ø 6 mm.

Werkstoffe:

Die Werkstoffe der Pumpenteile wurden in Hinsicht auf lange Lebensdauer und höchste Sicherheit, auch bei besonders schweren Einsätzen, mit grösster Sorgfalt ausgewählt.

Die Pumpenteile, wie Motorgehäuse, Motorhalterung, Pumpengehäuse und Laufrad sind aus Grauguss GG25; die eingesetzten Maschinenschrauben aus NIRO Stahl DIN 14.301, die Dichtringe aus Nitrilgummi. Die Motorwelle aus Stahl DIN 14.021. Das Schneidwerk ist aus gehärtetem Stahl.

Kugellager:

Alle Tauchmotorpumpen sind mit zwei auf Lebensdauer geschmierten wartungsfreien Kugellagern ausgerüstet.

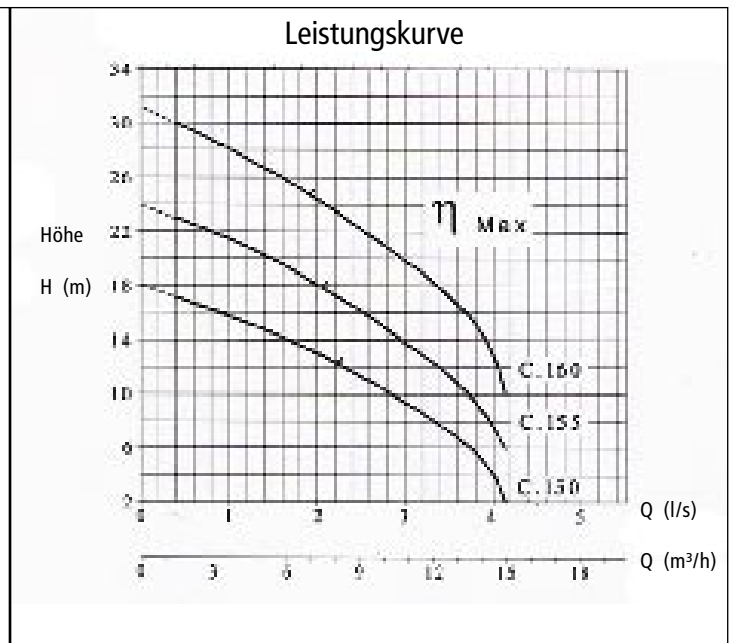
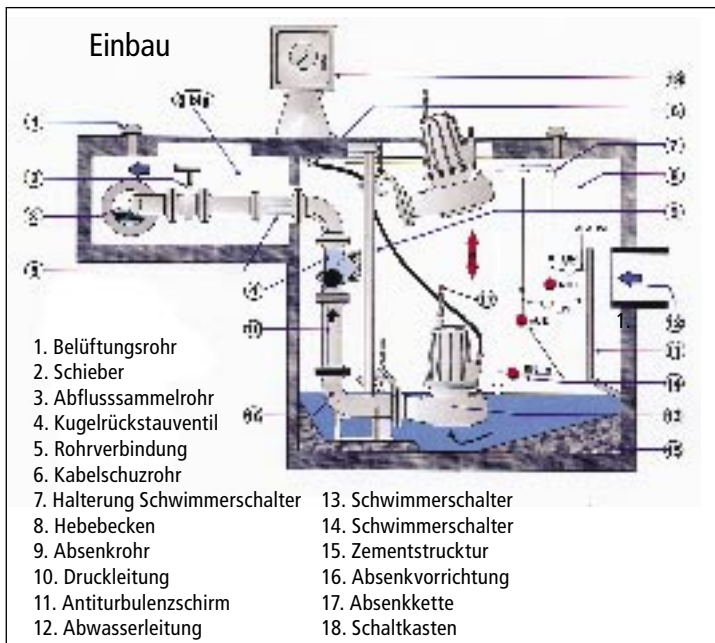
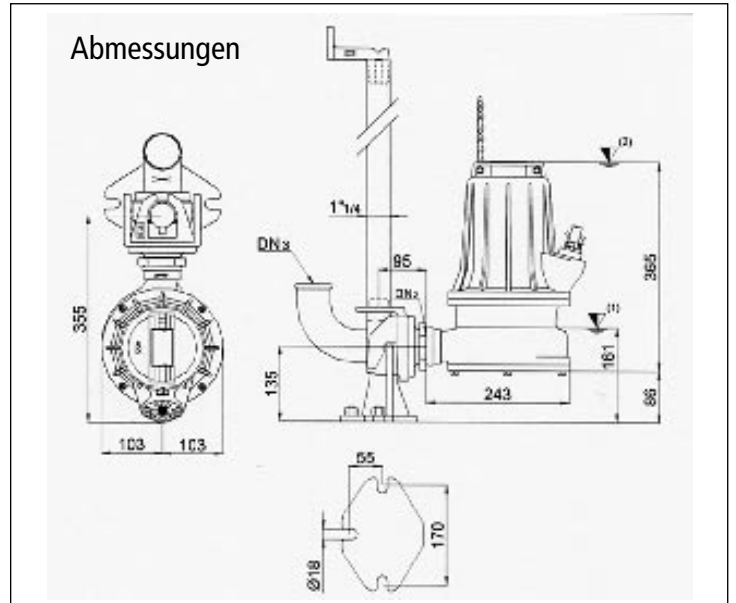
Elektromotor:

Die eingesetzten Elektromotoren sind 2 oder 4 polig, für Wechsel- oder Gleichstrom.

Isolationsklasse F (155°C); Schutzklasse IP 68; max. Umgebungstemperatur 40°C.

Alle Motorenwicklungen sind mit Wicklungsschutz ausgerüstet um Erhitzungen über 130°C zu vermeiden.

Die Kühlung der Motoren erfolgt über sogenannt Mantelkühlung, d.h. das Fördermedium ist das Kühlmedium.



	Abgang	kW		Drehzahl 1/min.	Pol	Hz	Ampere	
		P1	P2				230 V 1~	400 V 3~
C. 150	G 1"1/4	1.85	1.4	2850	2	50	10.8	3.5
C. 155		2.4	1.8	2850	2	50	13.3	4.0
C. 160		3.1	2.3	2850	2	50		5.5